



Porque sua empresa não pode parar...

Desde 1994

## CATÁLOGO | ACESSÓRIOS PARA TORNO AUTOMÁTICO

WGO Ferramentaria de Alta Precisão | Projeto,  
Fabricação e Manutenção

Ferramentas Especiais de Corte para Usinagem,  
Moldes, Matrizes, Punções, Estampo C.D.R. e Progressivo,  
Dispositivos Especiais, Equipamentos Automatizados,  
Spare Parts, Micro Peças em Aço Rápido e Metal Duro,  
Afição e Recuperação, Cilindros para Laminação,  
Bancadas para Teste de Estanqueidade,  
Facas Especiais...

Ind. Brasileira

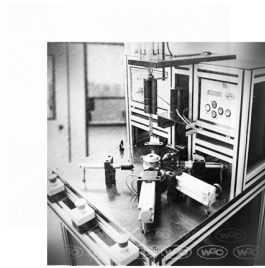


**PABX +5511 2965-4171** - Linha Extra 11 2966-4673 - **WhatsApp 11 97203-5417**  
[www.wgo.ind.br](http://www.wgo.ind.br) - [wgo@wgo.ind.br](mailto:wgo@wgo.ind.br)

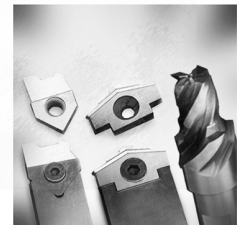
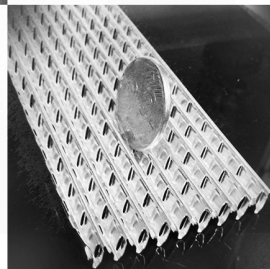
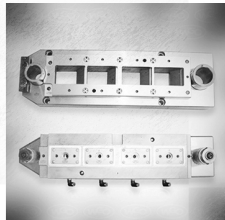
É proibida a cópia total ou parcial deste catálogo | WGO 2020



DESDE 1994



# PRINCIPAIS PRODUTOS E SERVIÇOS





Desde 1994

## Catálogo de Acessórios para Torno Automático

WGO Ferramentaria de Alta Precisão | Projeto, Fabricação e Manutenção

Ferramentas Especiais de Corte para Usinagem, Moldes, Matrizes, Punções, Estampo C.D.R. e Progressivo, Dispositivos Especiais, Equipamentos Automatizados, Spare Parts, Micro Peças em Aço Rápido e Metal Duro, Afição e Recuperação, Cilindros para Laminação, Bancadas para Teste de Estanqueidade, Facas Especiais...

**PABX +5511 2965-4171** - Linha Extra 11 2966-4673 - **WhatsApp 11 97203-5417**

www.wgo.ind.br - wgo@wgo.ind.br



### Principais Produtos

#### Estampo Progressivo

Projeto - Construção e Try-Out - Manutenção

#### Machos e Matrizes para Estampo de Corte

Metal Duro - Aço - Tratamentos Especiais

#### Matrizes em Metal Duro para Repuxo

Metal Duro - Aço - Tratamentos Especiais

#### Molde de Injeção Termoplástico (Peças Técnicas)

Projeto - Construção - Manutenção

#### Molde "Injection Stretch Blow Molding" (Peças Técnicas)

Projeto - Construção - Manutenção

#### Postiços e Gavetas para Moldes

#### Dispositivos Automatizados

Fixação de Peças para Usinagem - Montagem de Componentes - Medição - Teste de Estanqueidade - Especiais Sob Desenho

#### Ferramentas para Compactação

Metal Duro - Aço - Compostos Especiais - Fármacos - Plástico de Engenharia

#### Ferramentas Especiais de Alto Desempenho p/ Usinagem

(Torno CNC, Cabeçote Móvel, Monofuso, Multifuso e Tipo Suíço, Centro de Usinagem e Centro de Furação e Rosqueamento)

Perfil Constante em Metal Duro Intercambiável - Brocas Especiais em Metal Duro

#### Equipamentos Automatizados

#### Bancadas para Teste

Estanqueidade - Componentes - Produtos

#### "Spare Parts" Nacionalização de Peças e Componentes

Alta Tecnologia ( Aços Sinterizados - Materiais Especiais - Tratamentos e Revestimentos Diferenciados)

#### Desenvolvimento de Peças Técnicas

#### Cilindros para Laminação em Metal Duro

### Principais Serviços

#### Ferramentaria de Manutenção

Manutenção e Modificação de Moldes e Estampos

#### Ferramentaria de Construção

Eletroerosão a Fio (Máquina Submersa)

Eletroerosão de Penetração CN (Orbital)

Retífica Óptica CNC

Retífica Óptica

Retífica Cilíndrica

Retífica Plana

Usinagem em Centro de Usinagem (03 Eixos e 04 Eixos)

Usinagem em Torno CNC (usinamos aços comuns, aços sinterizados e materiais endurecidos com "DUREZA SUPERIOR À 64Rc", capacidade para peças com dimensões máximas de Ø300mm x 750mm comprimento)

Usinagem Convencional em Geral



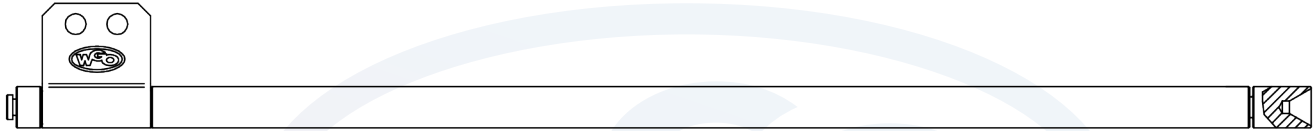
Desde 1994

# Catálogo de Acessórios para Torno Automático

WGO Ferramentaria de Alta Precisão | Projeto, Fabricação e Manutenção

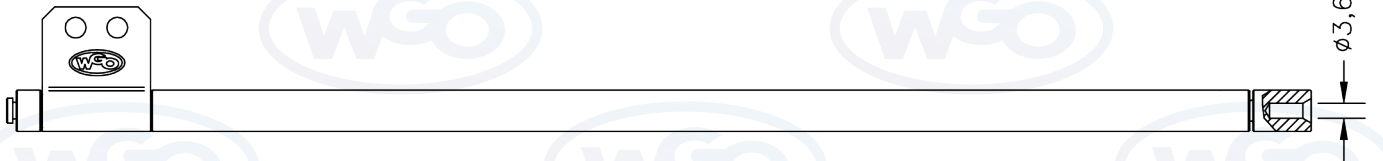
Ferramentas Especiais de Corte para Usinagem, Moldes, Matrizes, Punções, Estampo C.D.R. e Progressivo, Dispositivos Especiais, Equipamentos Automatizados, Spare Parts, Micro Peças em Aço Rápido e Metal Duro, Afição e Recuperação, Cilindros para Laminação, Bancadas para Teste de Estanqueidade, Facas Especiais...

PABX +5511 2965-4171 - Linha Extra 11 2966-4673 - WhatsApp 11 97203-5417  
www.wgo.ind.br - wgo@wgo.ind.br



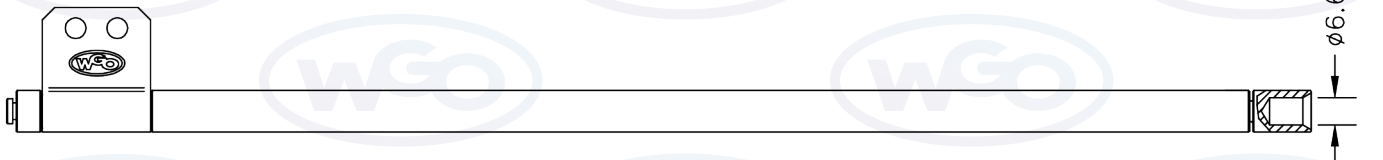
EMPURRADOR DE MATERIAL  $\phi 10\text{mm}$   
P/ A-15 E A-25

COD.  
1010



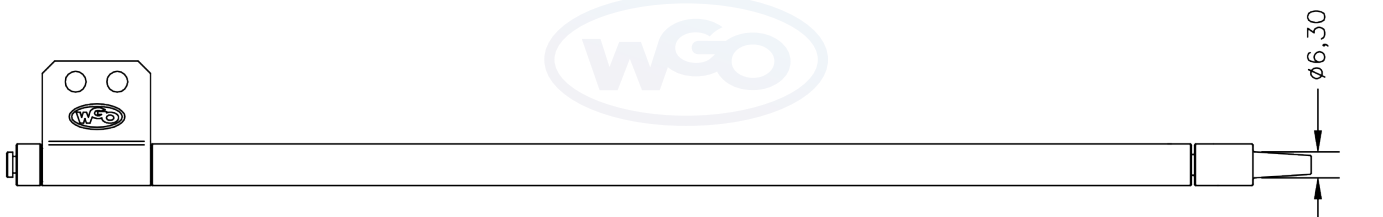
EMPURRADOR DE MATERIAL  $\phi 10\text{mm}$   
P/ A-15 E A-25

COD.  
1013



EMPURRADOR DE MATERIAL  $\phi 10\text{mm}$   
P/ A-15 E A-25

COD.  
1016



EMPURRADOR DE MATERIAL ESPECIAL  $\phi 10\text{mm}$  P/ TUBO C/ FURO DE  $\phi 6,3\text{mm}$   
P/ A-15 E A-25

COD.  
1017

Desde 1994



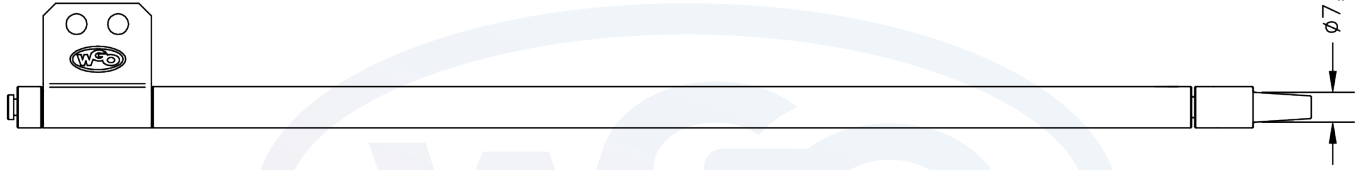
Desde 1994

# Catálogo de Acessórios para Torno Automático

WGO Ferramentaria de Alta Precisão | Projeto, Fabricação e Manutenção

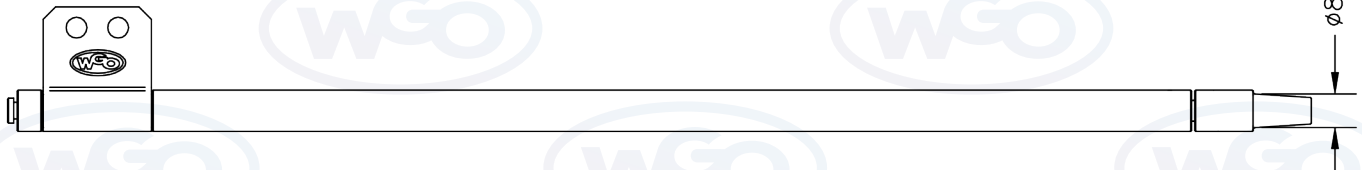
Ferramentas Especiais de Corte para Usinagem, Moldes, Matrizes, Punções, Estampo C.D.R. e Progressivo, Dispositivos Especiais, Equipamentos Automatizados, Spare Parts, Micro Peças em Aço Rápido e Metal Duro, Afição e Recuperação, Cilindros para Laminação, Bancadas para Teste de Estanqueidade, Facas Especiais...

**PABX +5511 2965-4171** - Linha Extra 11 2966-4673 - **WhatsApp 11 97203-5417**  
www.wgo.ind.br - wgo@wgo.ind.br



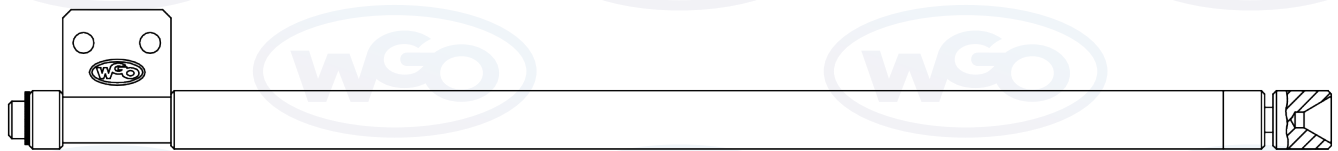
EMPURRADOR DE MATERIAL ESPECIAL  $\phi 10\text{mm}$  P/ TUBO C/ FURO DE  $\phi 7,2\text{mm}$   
P/ A-15 E A-25

COD.  
1018



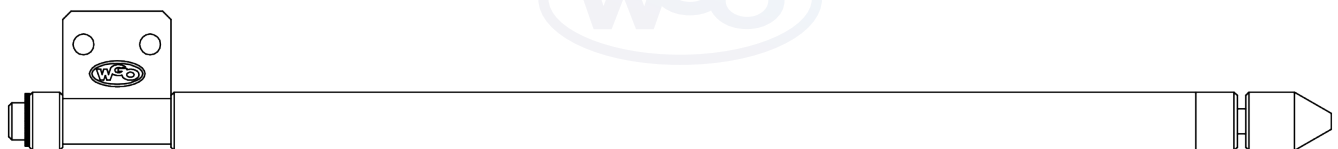
EMPURRADOR DE MATERIAL ESPECIAL  $\phi 10\text{mm}$  P/ TUBO C/ FURO DE  $\phi 8,2\text{mm}$   
P/ A-15 E A-25

COD.  
1019



EMPURRADOR DE MATERIAL  $\phi 14\text{mm}$   
P/ A-15

COD.  
1014



EMPURRADOR DE MATERIAL  $\phi 14\text{mm}$  P/ TUBO  
P/ A-15

COD.  
1015

Desde 1994



Desde 1994

## Catálogo de Acessórios para Torno Automático

WGO Ferramentaria de Alta Precisão | Projeto, Fabricação e Manutenção

Ferramentas Especiais de Corte para Usinagem, Moldes, Matrizes, Punções, Estampo C.D.R. e Progressivo, Dispositivos Especiais, Equipamentos Automatizados, Spare Parts, Micro Peças em Aço Rápido e Metal Duro, Afição e Recuperação, Cilindros para Laminação, Bancadas para Teste de Estanqueidade, Facas Especiais...

**PABX +5511 2965-4171 - Linha Extra 11 2966-4673 - WhatsApp 11 97203-5417**

[www.wgo.ind.br](http://www.wgo.ind.br) - [wgo@wgo.ind.br](mailto:wgo@wgo.ind.br)



EMPURRADOR DE MATERIAL  $\varnothing 22\text{mm}$   
P/ A-25

COD.  
1022



EMPURRADOR DE MATERIAL  $\varnothing 22\text{mm}$  P/ TUBO  
P/ A-25

COD.  
1023



EMPURRADOR DE MATERIAL  $\varnothing 25,4\text{mm}$   
P/ A-25

COD.  
1025



EMPURRADOR DE MATERIAL  $\varnothing 25,4\text{mm}$  P/ TUBO  
P/ A-25

COD.  
1027

Desde 1994



Desde 1994

# Catálogo de Acessórios para Torno Automático

WGO Ferramentaria de Alta Precisão | Projeto, Fabricação e Manutenção

Ferramentas Especiais de Corte para Usinagem, Moldes, Matrizes, Punções, Estampo C.D.R. e Progressivo, Dispositivos Especiais, Equipamentos Automatizados, Spare Parts, Micro Peças em Aço Rápido e Metal Duro, Afição e Recuperação, Cilindros para Laminação, Bancadas para Teste de Estanqueidade, Facas Especiais...

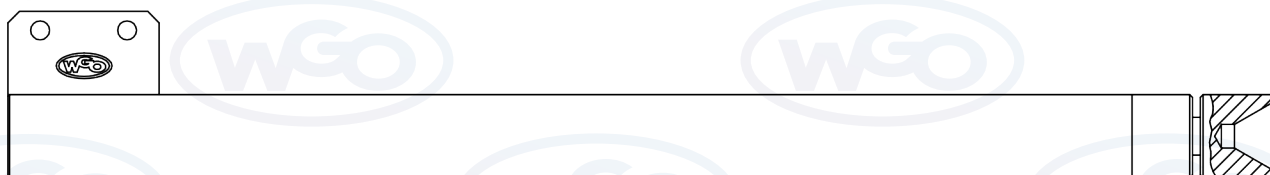
**PABX +5511 2965-4171 - Linha Extra 11 2966-4673 - WhatsApp 11 97203-5417**

www.wgo.ind.br - wgo@wgo.ind.br



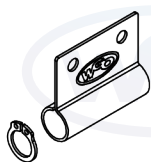
EMPURRADOR DE MATERIAL Ø25,4mm  
P/ TD-26

COD.  
1026



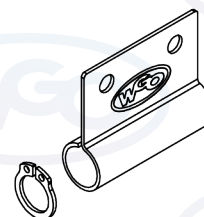
EMPURRADOR DE MATERIAL ESPECIAL COM TUBO SILENCIOSO Ø42mm  
P/ TB-42

COD.  
1042



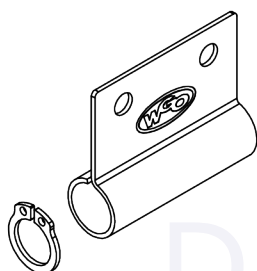
BANDEIRINHA E ANEL ELÁSTICO  
P/ EMPURRADOR Ø10mm

COD.  
1110



BANDEIRINHA E ANEL ELÁSTICO  
P/ EMPURRADOR Ø14mm

COD.  
1114



BANDEIRINHA E ANEL ELÁSTICO  
P/ EMPURRADOR Ø22mm

COD.  
1122

– Estampos C.D.R. (Corte, Dobra e Repuxo)

- \* Projeto
- \* Construção e Try-out
- \* Manutenção

(entre em contato, solicite uma visita técnica ou visite nosso site [www.wgo.ind.br](http://www.wgo.ind.br))



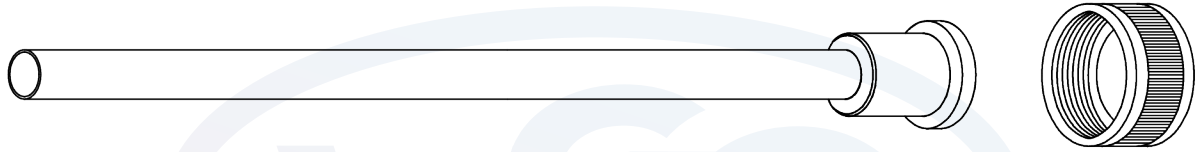
Desde 1994

# Catálogo de Acessórios para Torno Automático

WGO Ferramentaria de Alta Precisão | Projeto, Fabricação e Manutenção

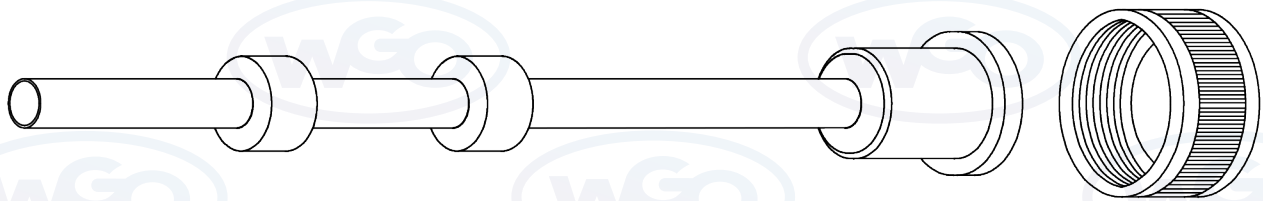
Ferramentas Especiais de Corte para Usinagem, Moldes, Matrizes, Punções, Estampo C.D.R. e Progressivo, Dispositivos Especiais, Equipamentos Automatizados, Spare Parts, Micro Peças em Aço Rápido e Metal Duro, Afição e Recuperação, Cilindros para Laminação, Bancadas para Teste de Estanqueidade, Facas Especiais...

PABX +5511 2965-4171 - Linha Extra 11 2966-4673 - WhatsApp 11 97203-5417  
www.wgo.ind.br - wgo@wgo.ind.br



REDUÇÃO COM PORCA DE FIXAÇÃO  
P/ A-15

COD.  
1215



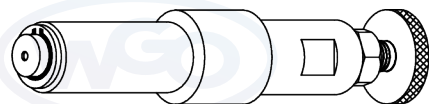
REDUÇÃO COM PORCA DE FIXAÇÃO  
P/ A-25

COD.  
1225



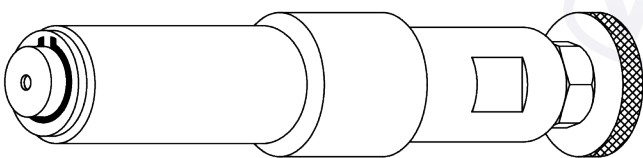
TOP GIRATÓRIO P/ PINOLA  $\phi$ 13mm  
P/ A-15 E A-25

COD.  
1313



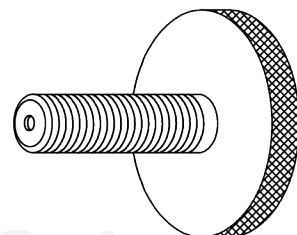
TOP GIRATÓRIO  
P/ A-25 COM CASTELO

COD.  
1325



TOP GIRATÓRIO  
P/ TB-42, TD-36 E TB-60

COD.  
1342



INSERTO P/ TOP GIRATÓRIO  $\phi$ 44mm  
P/ TB-60

COD.  
1343





Desde 1994

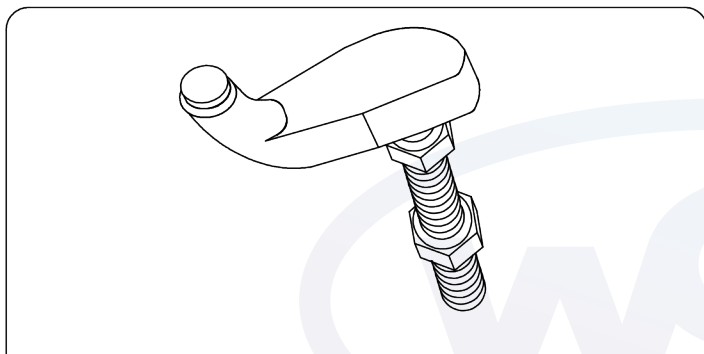
# Catálogo de Acessórios para Torno Automático

WGO Ferramentaria de Alta Precisão | Projeto, Fabricação e Manutenção

Ferramentas Especiais de Corte para Usinagem, Moldes, Matrizes, Punções, Estampo C.D.R. e Progressivo, Dispositivos Especiais, Equipamentos Automatizados, Spare Parts, Micro Peças em Aço Rápido e Metal Duro, Afição e Recuperação, Cilindros para Laminação, Bancadas para Teste de Estanqueidade, Facas Especiais...

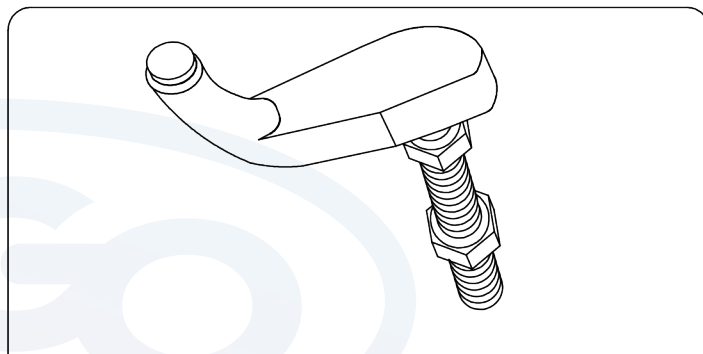
PABX +5511 2965-4171 - Linha Extra 11 2966-4673 - WhatsApp 11 97203-5417

www.wgo.ind.br - wgo@wgo.ind.br



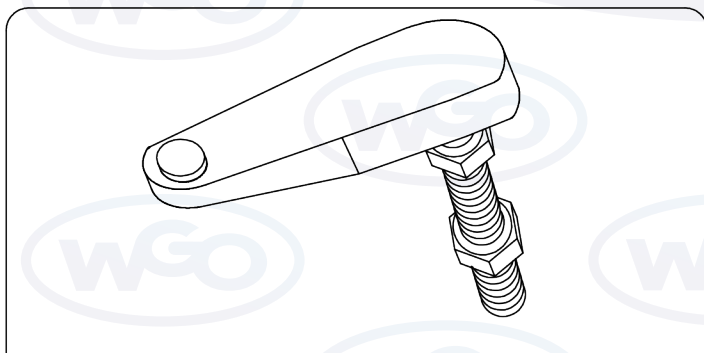
TOP ALAVANCA DE MATERIAL ORIGINAL  
P/ A-15 E A-25

COD.  
1314



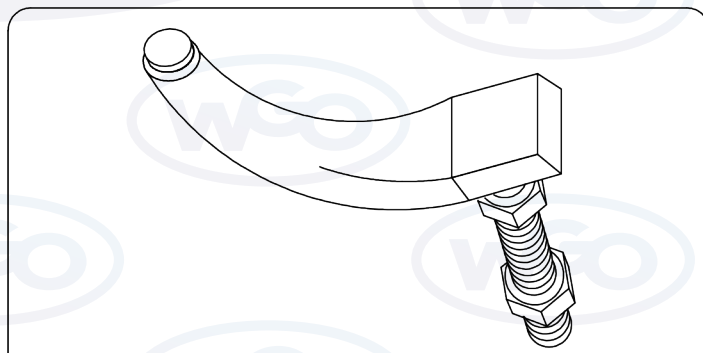
TOP ALAVANCA DE MATERIAL LONGO  
P/ A-15 E A-25

COD.  
1315



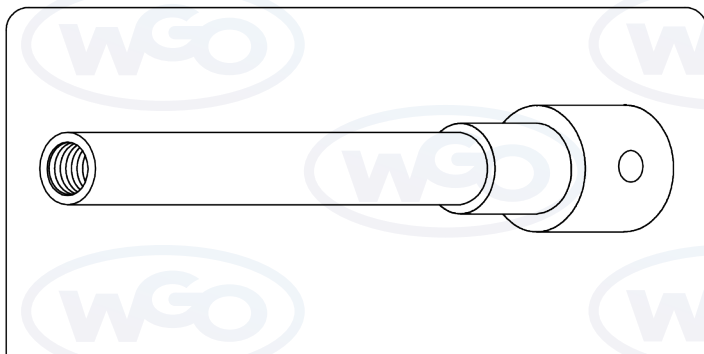
TOP ALAVANCA DE MATERIAL RETO  
P/ A-15 E A-25

COD.  
1316



TOP ALAVANCA DE MATERIAL  
P/ A-42 E A-60

COD.  
1317



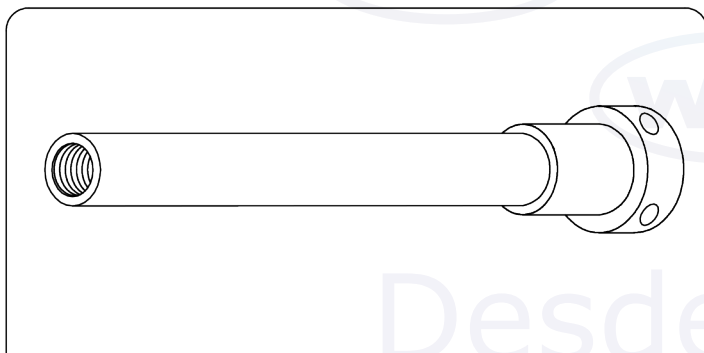
CHAVE DA PINÇA  
P/ A-15 E A-25

COD.  
1415



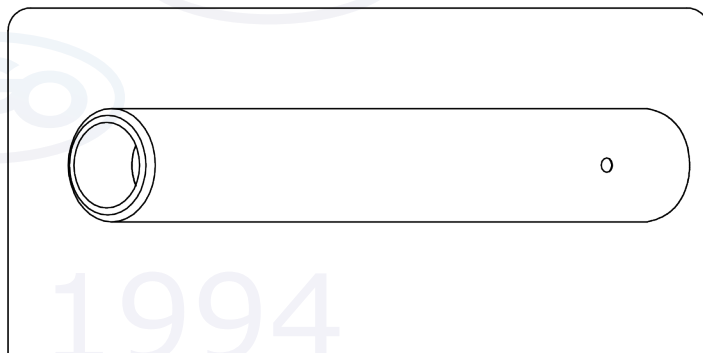
PINOLA  
P/ A-15 E A-25

COD.  
1416



CHAVE DA PINÇA  
P/ A-25 COM ROSQUEADEIRA

COD.  
1425



PINOLA  
P/ A-25 COM ROSQUEADEIRA

COD.  
1426



Desde 1994

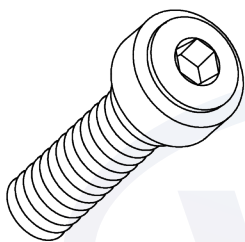
# Catálogo de Acessórios para Torno Automático

WGO Ferramentaria de Alta Precisão | Projeto, Fabricação e Manutenção

Ferramentas Especiais de Corte para Usinagem, Moldes, Matrizes, Punções, Estampo C.D.R. e Progressivo, Dispositivos Especiais, Equipamentos Automatizados, Spare Parts, Micro Peças em Aço Rápido e Metal Duro, Afição e Recuperação, Cilindros para Laminação, Bancadas para Teste de Estanqueidade, Facas Especiais...

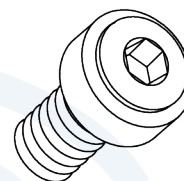
**PABX +5511 2965-4171 - Linha Extra 11 2966-4673 - WhatsApp 11 97203-5417**

www.wgo.ind.br - wgo@wgo.ind.br



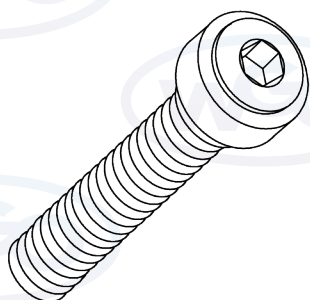
PINO E ROLETE DA PINÇA  
P/ A-15 E A-25

COD.  
1515



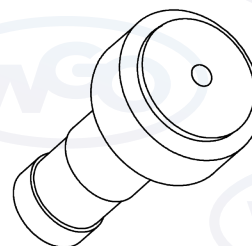
PINO E ROLETE DO CARRINHO  
P/ A-15 E A-25

COD.  
1512



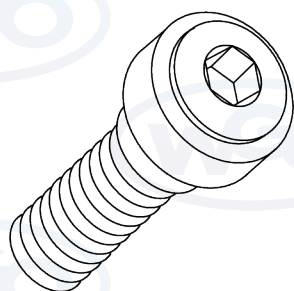
PINO E ROLETE  
P/ TAUNOS

COD.  
1513



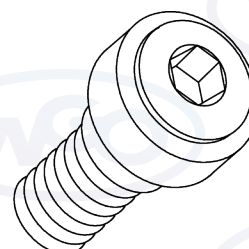
PINO E ROLETE  
P/ TD-26 E TD-36

COD.  
1514



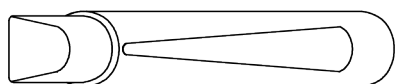
PINO E ROLETE DA PINÇA  
P/ TB-42, TB-60 e TB-80

COD.  
1511



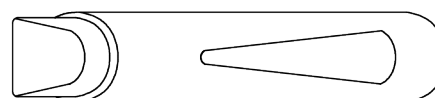
PINO E ROLETE DO CARRINHO  
P/ TB-42, TB-60 e TB-80

COD.  
1516



AGULHA P/ CURVA  $\phi$ 10mm  
P/ A-15 E A-25

COD.  
1518



AGULHA P/ CURVA  $\phi$ 12mm  
P/ TB-42 E TB-60

COD.  
1519



Desde 1994

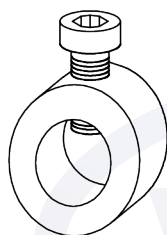
# Catálogo de Acessórios para Torno Automático

WGO Ferramentaria de Alta Precisão | Projeto, Fabricação e Manutenção

Ferramentas Especiais de Corte para Usinagem, Moldes, Matrizes, Punções, Estampo C.D.R. e Progressivo, Dispositivos Especiais, Equipamentos Automatizados, Spare Parts, Micro Peças em Aço Rápido e Metal Duro, Afição e Recuperação, Cilindros para Laminação, Bancadas para Teste de Estanqueidade, Facas Especiais...

**PABX +5511 2965-4171 - Linha Extra 11 2966-4673 - WhatsApp 11 97203-5417**

www.wgo.ind.br - wgo@ggo.ind.br



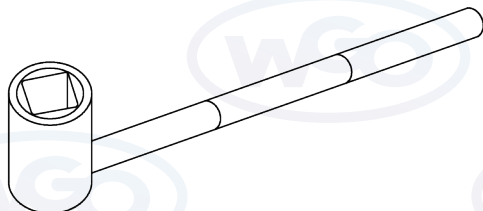
ANEL DA AGULHA  $\varnothing$ 10mm  
P/ A-15 E A-25

COD.  
1517

– Molde de Injeção

- \* Projeto
- \* Construção e Try-out
- \* Peças Técnicas

(entre em contato, solicite uma visita técnica ou visite nosso site [www.wgo.ind.br](http://www.wgo.ind.br))



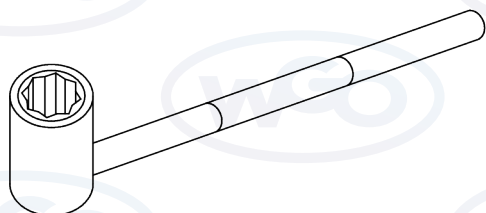
CHAVE CACHIMBO QUADRADA  
P/ PARAFUSO 6mm

COD.  
1612



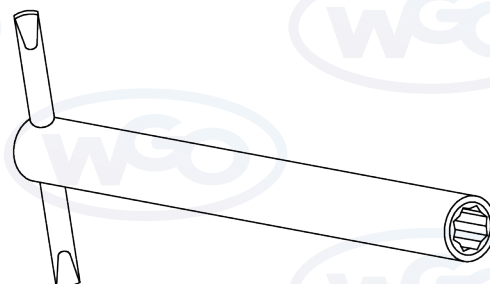
CHAVE CACHIMBO LONGA QUADRADA  
P/ PARAFUSO 6mm

COD.  
1614



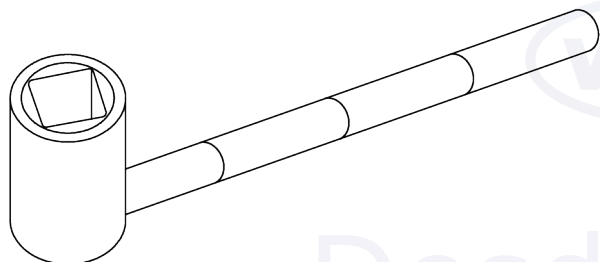
CHAVE CACHIMBO OITAVADA  
P/ PARAFUSO 6mm

COD.  
1613



CHAVE CACHIMBO LONGA OITAVADA  
P/ PARAFUSO 6mm

COD.  
1615



CHAVE CACHIMBO QUADRADA  
P/ PARAFUSO 8mm

COD.  
1618

– Dispositivos

- \* Fixação de peças para usinagem
- \* Montagem de Componentes
- \* Medição
- \* Teste de Estanqueidade
- \* Etc

(entre em contato, solicite uma visita técnica ou visite nosso site [www.wgo.ind.br](http://www.wgo.ind.br))



Desde 1994

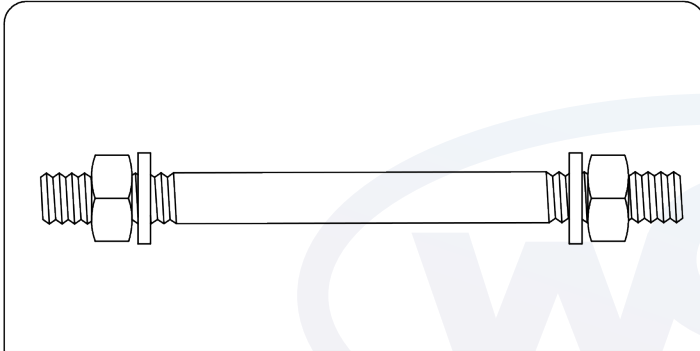
# Catálogo de Acessórios para Torno Automático

WGO Ferramentaria de Alta Precisão | Projeto, Fabricação e Manutenção

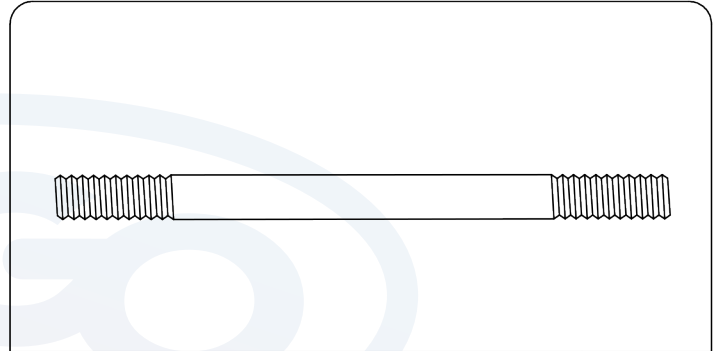
Ferramentas Especiais de Corte para Usinagem, Moldes, Matrizes, Punções, Estampo C.D.R. e Progressivo, Dispositivos Especiais, Equipamentos Automatizados, Spare Parts, Micro Peças em Aço Rápido e Metal Duro, Afição e Recuperação, Cilindros para Laminação, Bancadas para Teste de Estanqueidade, Facas Especiais...

PABX +5511 2965-4171 - Linha Extra 11 2966-4673 - WhatsApp 11 97203-5417

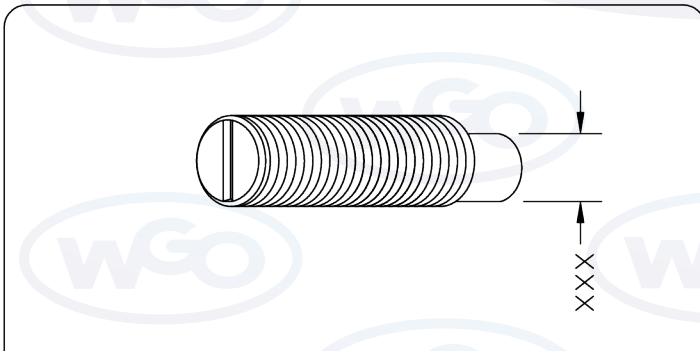
www.wgo.ind.br - wgo@wgo.ind.br



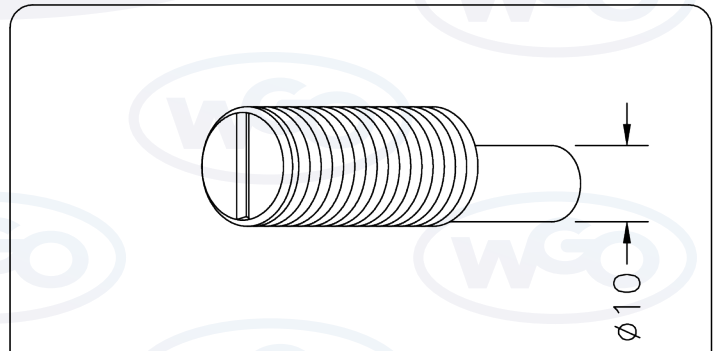
BARRA DE IMPULSO COM PORCAS 125mm COD. 1711  
P/ A-15 E A-25



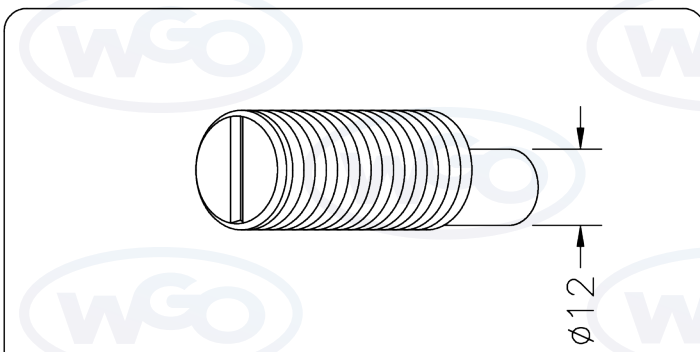
BARRA DE IMPULSO 125mm COD. 1712  
P/ A-15 E A-25



PINO ROSCADO EXCÊNTRICO COD. 1825  
P/ A-15 E A-25



PINO ROSCADO EXCÊNTRICO  $\phi$  10mm COD. 1842  
P/ TB-42 E TB-60

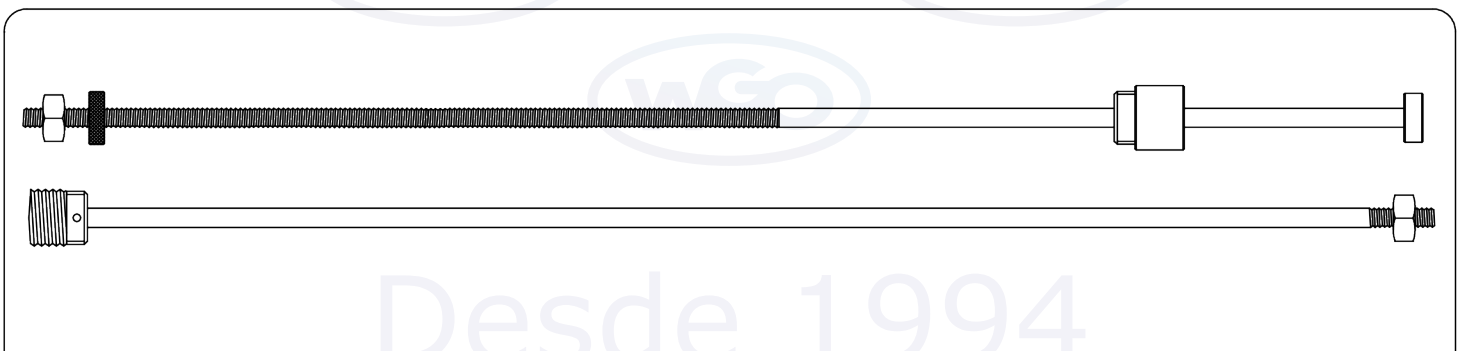


PINO ROSCADO EXCÊNTRICO  $\phi$  12mm COD. 1843  
P/ TB-42 E TB-60

## - Ferramentas Especiais Para Usinagem

\* Perfil Constante (Bits, MD Soldado, MD Intercambiável, Tipo Bloco "Traub", Tipo Rabo de Andorinha "Index" e Circulares)

(entre em contato, solicite uma visita técnica ou visite nosso site [www.wgo.ind.br](http://www.wgo.ind.br))



VARETA DO ACESSÓRIO DE ROSQUEAR COD. 1925  
P/ A-25 COM ROSQUEADEIRA

COD. 1925

Desde 1994



Desde 1994

# Catálogo de Acessórios para Torno Automático

WGO Ferramentaria de Alta Precisão | Projeto, Fabricação e Manutenção

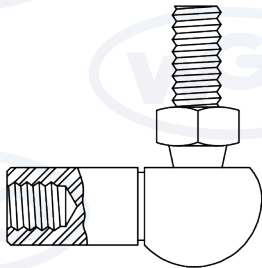
Ferramentas Especiais de Corte para Usinagem, Moldes, Matrizes, Punções, Estampo C.D.R. e Progressivo, Dispositivos Especiais, Equipamentos Automatizados, Spare Parts, Micro Peças em Aço Rápido e Metal Duro, Afição e Recuperação, Cilindros para Laminação, Bancadas para Teste de Estanqueidade, Facas Especiais...

**PABX +5511 2965-4171 - Linha Extra 11 2966-4673 - WhatsApp 11 97203-5417**  
www.wgo.ind.br - wgo@wgo.ind.br



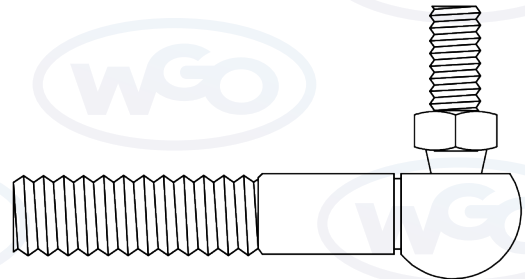
HASTE DE DESENGATE PARA TUBO SILENCIOSO  
P/ A-15 E A-25

COD.  
2125



ARTICULAÇÃO ANGULAR M10  
P/ A-15 E A-25

COD.  
1713



ARTICULAÇÃO ANGULAR P/ CILINDRADOR  
P/ A-15 E A-25

COD.  
1714



TUBO DE SAÍDA RETO (FURO)  
P/ A-15 E A-25

COD.  
2025



TUBO DE SAÍDA RETO (CHATO)  
P/ A-15 E A-25

COD.  
2021



Desde 1994

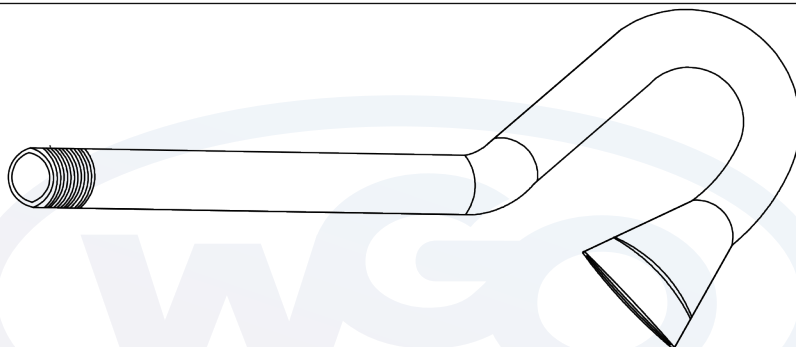
# Catálogo de Acessórios para Torno Automático

WGO Ferramentaria de Alta Precisão | Projeto, Fabricação e Manutenção

Ferramentas Especiais de Corte para Usinagem, Moldes, Matrizes, Punções, Estampo C.D.R. e Progressivo, Dispositivos Especiais, Equipamentos Automatizados, Spare Parts, Micro Peças em Aço Rápido e Metal Duro, Afição e Recuperação, Cilindros para Laminação, Bancadas para Teste de Estanqueidade, Facas Especiais...

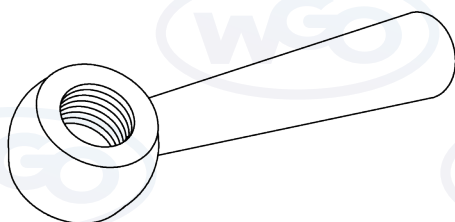
**PABX +5511 2965-4171 - Linha Extra 11 2966-4673 - WhatsApp 11 97203-5417**

www.wgo.ind.br - wgo@wgo.ind.br



TUBO DE SAÍDA CONVENCIONAL  
P/ A-15 E A-25

COD.  
2020



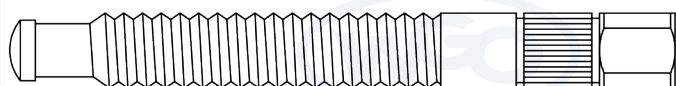
MANIPULO DE APERTO M10x1,5  
P/ A-15 E A-25

COD.  
2126

– Ferramentas Especiais Para Usinagem

\* Brocas Especiais – em Aço Rápido e Metal Duro (Helicoidal Escalonada, Tipo Faca, Tipo Canhão, Tipo Meia Cana, Calibradoras)

(entre em contato, solicite uma visita técnica ou visite nosso site [www.wgo.ind.br](http://www.wgo.ind.br))



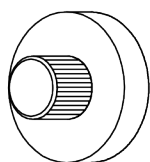
PARAFUSO COM HASTE P/ MICRÔMETRO  
P/ A-15 E A-25  
PARA SUPORTE VERTICAL

COD.  
2225



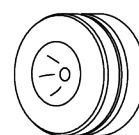
PARAFUSO COM HASTE P/ MICRÔMETRO  
P/ A-15 E A-25  
PARA SUPORTE TRANSVERSAL

COD.  
2221



PINO DE ENCOSTO  
P/ A-15 E A-25  
PARA SUPORTE TRANSVERSAL

COD.  
2222



PINO DE ENCOSTO PARA TRAVA  
P/ A-15 E A-25  
PARA SUPORTE VERTICAL

COD.  
2226



Desde 1994

# Catálogo de Acessórios para Torno Automático

WGO Ferramentaria de Alta Precisão | Projeto, Fabricação e Manutenção

Ferramentas Especiais de Corte para Usinagem, Moldes, Matrizes, Punções, Estampo C.D.R. e Progressivo, Dispositivos Especiais, Equipamentos Automatizados, Spare Parts, Micro Peças em Aço Rápido e Metal Duro, Afição e Recuperação, Cilindros para Laminação, Bancadas para Teste de Estanqueidade, Facas Especiais...

**PABX +5511 2965-4171 - Linha Extra 11 2966-4673 - WhatsApp 11 97203-5417**

[www.wgo.ind.br](http://www.wgo.ind.br) - [wgo@wgo.ind.br](mailto:wgo@wgo.ind.br)



TRAVA RETENTORA  
P/ A-15 E A-25  
PARA SUPORTE VERTICAL

COD.  
2227



PARAFUSO FIX. DA MOLA DO CARRINHO  
P/ A-15 E A-25

COD.  
2230

## Conte Conosco!



[www.wgo.ind.br](http://www.wgo.ind.br)



# Desde 1994